

**Vorbemerkung:**

Bitte benützen Sie zu dieser Montage-Anleitung auch die Bedienungsanleitung Ihres Plattenspielers. Da der Tonabnehmer nur von unten eingebaut werden kann, muss der Plattenspieler auf die Oberseite gelegt werden. Dies muss mit besonderer Vorsicht ausgeführt werden. Beachten Sie darum jeden einzelnen Schritt.

Dem Montage-Kit ist ein Schraubendreher beigelegt. Zusätzlich aber benötigen Sie noch eine Pinzette und eventuell ein kleines Messer.

**Note:**

Please use the operating instructions of your B790 Turntable as an additional reference in conjunction with the assembly instructions given below. Since the installation of a new cartridge can be performed only from the underside of the tonearm support, the whole turntable must be placed upside-down on a work surface. This operation has to be carried out with extreme care, therefore, we urge you to observe each step described hereunder.

A small screwdriver is supplied with each assembly kit. In addition, a pair of tweezers and possibly a small knife will be required as well.

**Avant-propos:**

Cette instruction est à utiliser conjointement avec le mode d'emploi de votre table de lecture. Comme le phonocapteur se monte sous le bras de lecture, il est nécessaire de tourner la table de lecture à l'envers; aussi nous vous recommandons de suivre les indications pas à pas.

En plus du tournevis faisant partie du kit de montage, l'emploi d'une pincette et éventuellement d'un petit couteau est indispensable.

## Vorbereitungen

- Abdeckhaube entfernen
- Plattenspieler einschalten
- Tonarmführung über den Plattenteller einschwenken
- Tonarm etwa 3/4 des ganzen Weges nach innen fahren
- Plattenspieler ausschalten
- Netzstecker ziehen
- Tonarmführung nach aussen bis an den Anschlag schwenken
- Gummiauflage und Plattenteller abheben
- Die drei Sicherungsschrauben festdrehen
- Tonarmführungsgehäuse abheben
- Eine maximal 5,5 cm hohe Unterlage bereitstellen (linkerhand des Plattenspielers)
- Plattenspieler mit der Oberseite auf die Unterlage und die ausgeschwenkte Tonarmführung legen (Fig. 1)

## Preparations

- Remove dust cover
- Connect turntable to the electric current supply and switch it on
- Swivel tonearm support into operating position
- Advance pick-up carriage approximately 3/4 of its way towards the turntable center
- Switch off the turntable and disconnect it from the electric current supply
- Swivel the tonearm support by 180° away from the turntable's base
- Remove rubber mat and platter
- Fasten the three transport locking screws
- Remove tonearm cover
- Prepare a suitable support with a height of 5.5 cm maximum (2 3/16 inches) and place it on your workbench towards the lefthand side.
- Turn over the complete turntable and place it onto that support (fig. 1)

## Préparations

- Enlevez le couvercle transparent
- Enclenchez la table de lecture
- Mettez le support du bras en position lecture
- Faites avancer le bras de lecture au 3/4 de sa course
- Déclenchez la table de lecture
- Faites pivoter le support à l'extérieur de la table de lecture, jusqu'à la butée
- Enlevez le disque de caoutchouc et le plateau
- Vissez à fond les trois vis de sécurité
- Enlevez le capot de protection du support du bras
- Préparez à gauche de la table de lecture une cale de maximum 5,5 cm de hauteur
- Tournez la table de lecture à l'envers et posez-la délicatement sur son bras et sur la cale (fig. 1)

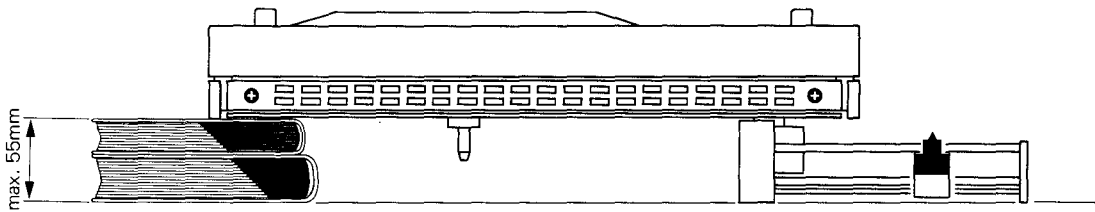


Fig. 1

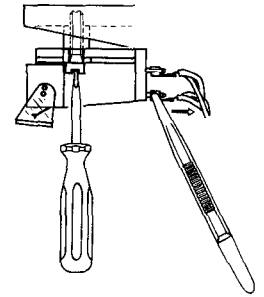


Fig. 2

#### Tonabnehmer demontieren

- Nadelschutz über die Nadel kippen
- Mit einer Pinzette die Tonfrequenzanschlüsse (Fig. 2) abziehen (Falls diese verklemmt sind, können sie mit einem kleinen Messer gelockert werden.)
- Die beiden Schrauben der Tonabnehmerbefestigung lösen
- Tonabnehmer entfernen

#### Removal of pick-up cartridge

- Pull off the audio connections with the aid of tweezers (fig. 2). If the terminals are seated too tight, use the blade of a small knife to loosen them
- Move stylus guard into place
- Undo and remove the two pick-up mounting screws
- Take out the pick-up cartridge

#### Démontage du phonocapteur

- Basculez la protection de la pointe de lecture
- Retirez les fils de modulation du phonocapteur avec une pincette (fig. 2). Si les fiches sont collées, débloquez-les à l'aide d'un petit couteau
- Dévissez les deux vis de fixation du phonocapteur
- Enlevez le phonocapteur

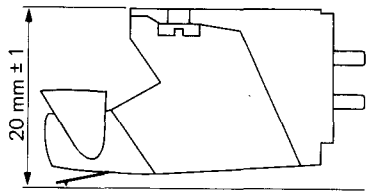


Fig. 3

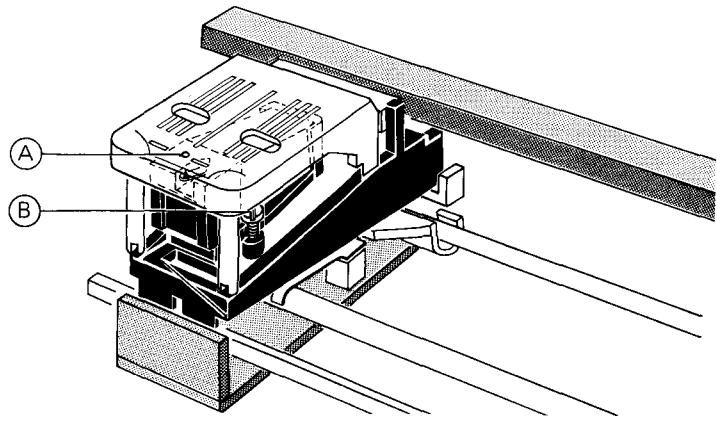


Fig. 4

#### Tonabnehmer montieren

- Tonabnehmer provisorisch auf den Tonarm aufschrauben. Achtung je nach Tonabnehmerart richtige Unterlage wählen (Fig. 3)
- Einstellehre auf Tonarm aufstecken (Fig. 4)

#### Installation of pick-up cartridge

- Position cartridge in place, insert its mounting screws and tighten them just enough so that the cartridge can still be moved with a little pressure. Important: select correct spacer height depending on the type of cartridge (fig. 3)
- Snap alignment gauge into place (fig. 4)

#### Montage du phonocapteur

- Vissez provisoirement le phonocapteur au bras de lecture, en ayant soin d'utiliser les entretoises convenant au phonocapteur (fig. 3)
- Placez le gabarit sur le bras de lecture (fig. 4)

- Tonabnehmer so justieren, dass die Nadelspitze genau im Zentrum des kleinen Loches (A) auf der Einstellehre erscheint und der Tonabnehmer parallel zu den roten Linien verläuft
- Die beiden Befestigungsschrauben (B) festdrehen
- Tonfrequenzanschlüsse mit der Pinzette wieder aufstecken. Die Farben der Litzen sind mit denjenigen auf dem Tonabnehmer identisch
- Gegengewicht montieren. Für Tonabnehmer unter 6 g das Messinggewicht, für solche über 6 g das Bleigewicht.

- Position the cartridge so that the stylus appears exactly centered in the small hole (A) of the alignment gauge while adjusting the cartridge body parallel to the red lines
- Now tighten the two mounting screws (B), taking care not to shift the cartridge
- Connect audio lines with the aid of tweezers. The wire colours must correspond to the colour code on the cartridge
- Install counterweight. For cartridges with a weight less than 6 grams use the brass weight, for those exceeding 6 grams use the lead weight

- Ajustez le phonocapteur de façon à ce qu'il soit parallèle aux lignes rouges et que sa pointe de lecture apparaisse exactement au centre du trou (A)
- Serrez les deux vis de fixation (B)
- Raccordez les fils de modulation au phonocapteur en respectant les couleurs
- Montez le contre-poids en bronze pour un phonocapteur jusqu'à 6 g, ou en plomb pour un phonocapteur de plus de 6 g

#### Absenktiefe und Auflagekraft einstellen

- Plattenspieler wieder in Betriebslage bringen.
- Sicherungsschrauben lösen
  - Plattenteller und Gummiauflage wieder auflegen
  - Tonarmführung in Betriebslage schwenken
  - Gerät ans Netz anschliessen und einschalten

#### Adjustment of maximum lowering and tracking force

- Return the turntable to its normal upright position.
- Release the transport locking screws
  - Put platter and rubber mat back onto the turntable
  - Swivel tonearm support back into operating position
  - Reconnect the turntable to the electric current supply and switch it on

#### Réglages de la hauteur et de la force d'appui

- Remettez la table de lecture à l'endroit.
- Dévissez les vis de sécurité
  - Remettez le plateau et le disque de caoutchouc
  - Pivotez le support du bras en position de lecture
  - Raccordez l'appareil au secteur et enclemez-le

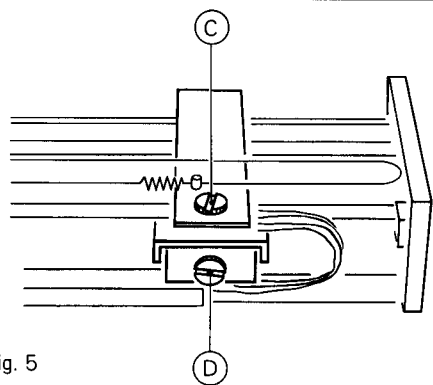


Fig. 5

- Schraube (C) so einstellen, dass beim Absenken der Tonzelle die Nadel den inneren Wulst der Gummiauflage knapp berührt.
- Mit Schraube (D) den Auflagedruck auf 1,25 p (12,5 mN) einstellen (Waagestreifen im Kit vorhanden)
- Tonarmführungsgehäuse wieder anbringen

- Adjust screw (C) so that the stylus of the lowered cartridge should just touch the tip of the innermost ridge on the mat
- With screw (D) adjust the tracking force to 12.5 mN (1.25 gram) (balance supplied with kit)
- Replace tonearm cover

- Faites descendre le phonocapteur et réglez à l'aide de la vis (C) la hauteur de la pointe de lecture de manière à ce que celle-ci vienne effleurer le profil central du disque de caoutchouc
- A l'aide de la vis (D) réglez la force d'appui à 1,25 p (12,5 mN). Utilisez la balance faisant partie du kit
- Remettez le capot de protection du support du bras

Ihr Gerät ist nun wieder betriebsbereit.

Your turntable is now ready for operation.

Maintenant votre table de lecture est prête à fonctionner.